

**zehnder**

always the  
best climate

# Zehnder ComfoAir Q450 TR

Komforta ventilācijas iekārtas tehniskās specifikācijas



## Vispārīgi

Gan strādājot jaunā, gan renovējamā celtniecības projektā: ar maksimālo gaisa plūsmas apjomu 450 m<sup>3</sup>/h pie 200 Pa ārējā spiediena Zehnder ComfoAir Q450 TR komforta ventilācijas iekārta ir piemērota viengimenes mājām un daudzdzīvokļu namiem, birojiem un komerciālām ēkām.

Ar jaunajām tehnoloģijām, ko veido rombveida siltummainis un novatoriskā ventilatoru tehnoloģija, kas paredzēta modulētam apvadam, pēc izvēles pieejamu pielāgojamu priekšsildītāju, modernu vadības sistēmas tehnoloģiju, piemēram, plūsmas kontroli un aktīvā komforta kontroli, kā arī lietotājam draudzīgu darbības koncepciju, sākot ar vienkāršiem slēdžiem un beidzot ar lietotnēm, Zehnder ComfoAir Q garantē komfortablu, veselīgu un energoefektīvu iekštelpu klimatu.



Zehnder ComfoAir Q450 TR

\* Atkarībā no izvēlētās vadības ierīces/sensoru tehnoloģijas.  
 Detalizēta informācija 11. lpp. un  
 tīmekļa vietnē [international.zehnder-systems.com](http://international.zehnder-systems.com)



Zehnder  
ComfoSense C55



Zehnder  
ComfoSwitch C55



## Priekšrocības

- Lielāka siltuma reģenerācija un mazāks jaudas patēriņš, ko nodrošina rombveida siltummainis ar lielāku virsmas laukumu un mazāku spiediena zudumu.
- Klusa un efektīva darbība, izmantojot jaunāko ventilatoru tehnoloģiju ar RadiCal darbratu, plūsmas gredzenu un plūsmas režģi.
- Optimāla padeves temperatūra, ko nodrošina modulēts apvads ar inteligentu temperatūras controlleri, sniedz vairāk komforta.
- Energoekonomiska un pieprasījumam pielāgojama āra gaisa temperatūras regulēšana, izmantojot adaptīvo priekšsildītāju (papildiespēja).
- Droša projektēšana un uzstādīšana, jo vienā iekārtā ir apvienotas labās un kreisās puses versijas.
- Vienkārša ekspluatācijas uzsākšana un klusa darbība ar perfekti sabalansētu plūsmas tilpumu, ko nodrošina plūsmas kontroles tehnoloģija.
- Lietotājam draudzīga vadība, izmantojot pielāgotu vadības koncepciju, sākot ar inteligentiem slēdžiem un beidzot ar lietotni.
- Higiēniska darbība, ko nodrošina optimāla filtru koncepcija ar filtru nomaīņas vedni.
- Novērš pārāk sausu gaisu telpā, pateicoties mitruma reģenerācijai ar Zehnder entalpijas siltummaini (papildiespēja).

## Tehniskās specifikācijas



### Zehnder ComfoAir Q450 TR

Maks. gaisa abioms	450 m <sup>3</sup> /h
Augstums	809 mm
Kopējais augstums	850 mm
Platums	725 mm
Kopējais platums	790 mm
Dzīlums	570 mm
Kopējais dziļums	580 mm / 595 mm
Svars	50 kg

Uzstādīšana	uzstādīts pie sienas / uzstādīts uz rīdas
Temperatūras diapazons	+7 °C līdz 40 °C uzstādīšanas
Kondensāta izvade	32 mm / DN 32 ārējā vītne
Izvades savienojuma nominālais izmērs	160 mm
Barošanas spriegums	230 V, 50 Hz
Patērētā jauda bez/ar VEW	250 W / 2240 W
Strāvas patēriņš bez/ar VEW	1,98 A / 10,80 A
Cos φ	0,32 – 0,57
Aizsardzības klase	IP40
Korpuss	Lokšņu tērauds
Priekšējā panela dizains	ABS, RAL 9003
Iekšpuse	EPP / ABS
Entalpijas siltummainis	PE kopolimērs



## Enerģētiskie parametri

DIBt (sākotnējie dati)	Zehnder ComfoAir Q450	Zehnder ComfoAir Q450 TR entalpija
Apstiprinājuma	Izskatīšanā (faila numurs III58-III58- 1.51.3-29/16)	Izskatīšanā (faila numurs 1.51.3-29/16)
Izsūknētā gaisa tilpuma plūsma $V_{ab}$ [m <sup>3</sup> /h]	$50 \leq V_{ab} \leq 450^*$	$50 \leq V_{ab} \leq 450^*$
Siltuma reģenerācijas efektivitāte $\eta_{WRG}$ [-]	93%*	82%*
Specifiskais elektroenerģijas patēriņš $p_{el}$ [W/(m <sup>3</sup> /h)]	0,20*	0,18*
<b>"Passivhaus" sertifikāts</b>		
Komponenta ID	0954vs03	1007vs03
Lietojums [m <sup>3</sup> /h]	70-345	70-345
Siltuma reģenerācijas efektivitāte $\eta_{WRG}$ [-]	88%	83%
Specifiskais elektroenerģijas patēriņš $p_{el,spec}$ [W/(m <sup>3</sup> /h)]	0,21	0,21
	-	71%
<b>ES enerģijas patēriņa marķējums</b>		
		
Maksimālā gaisa tilpuma plūsma [m <sup>3</sup> /h]	450	450
	45	45

\* nekorrigētas ražotāja specifikācijas

\*\* atkarībā no izvēlētās vadības ierīces/sensoru tehnoloģijas

## Artikulu numuri

TR = rotējošie savienotāji; Entalpija = entalpijas siltummainis

Komforta ventilācijas	Artikula
ComfoAir Q450 TR	471 502 112
ComfoAir Q450 TR entalpija	471 502 113

Piederumi	Artikula numurs
ComfoAir Q350/450/600 priekšsildītājs	400 502 007
ComfoAir Q350/450/600 montāžas pamatne	471 502 008
Noteces sifons 5/4"	990 201 330
Entalpijas siltummainis iekārtai ComfoAir Q350/450/600	527 006 990

Filtri	Artikula numurs
Filtru komplekts iekārtai ComfoAir (ietilpst 2 vienības)	400 502 012
Filtru komplekts iekārtai ComfoAir Q350/450/600, G4 / G7 (ietilpst 2 vienības)	400 502 013
Filtru komplekts iekārtai ComfoAir Q350/450/600, G4 / G4 (ietilpst 10 vienības)	400 502 014
Filtru komplekts iekārtai ComfoAir Q350/450/600, G4 / G7 (ietilpst 10 vienības)	400 502 015

Vadības	Artikula
ComfoSense C55 vadības panelis	655 010 225
ComfoSense C67 vadības	655 010 235
ComfoSwitch C55 vadības panelis	655 010 245
ComfoSwitch C67 vadības panelis	655 010 255
ComfoConnect LAN C interfeiss	655 011 100
ComfoConnect KNX C interfeiss	655 011 120
ComfoAir Q350/450/600 papildaprīkojuma kārba	471 502 007
CO <sub>2</sub> sensors	659 000 340
Mitruma sensors	659 000 330
Vadības panelis ar tālvadību*	655 000 755
ComfoSplitter	655 010 270

\* tikai savienojumā ar ComfoSense C vadības paneli

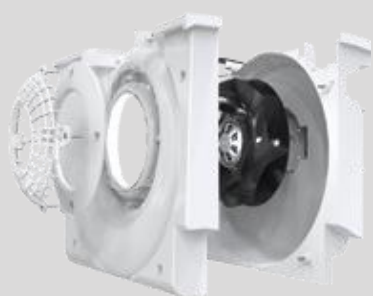
Sistēmas paplašinājumi	Artikula numurs
Zehnder ComfoFond-L Q L TR sālsūdens-zemes siltummainis, gaisa padeves savienojums kreisajā pusē	471 310 082
Zehnder ComfoFond-L Q R TR sālsūdens-zemes siltummainis, gaisa padeves	471 310 083

## Tehnoloģijas



Unikāls, īpaši jaudīgs siltummainis – maksimālai energoefektivitātei

Paul rombeida siltummainim ir īpaši liels virsmas laukums, kas ļauj tam sasniegt augstāku efektivitātes līmeni. Maināmi cauruļvadu augstumi nodrošina vienmērīgu plūsmu un mazākus spiediena zudumus, tādējādi tiek iegūta optimāla gaisa plūsma. Līdz ar to gaisa pretestības pārvarēšanai tiek patērēts mazāk enerģijas.



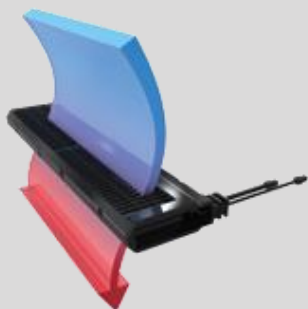
Mūsdienīga ventilatoru tehnoloģija – klusai, energoefektīvai darbībai

Plūsmas režģis, izliektais korpuss un ebm-papst RadiCal darbrats nodrošina labāko iespējamo gaisa plūsmu. Tādējādi tiek nodrošināta ne tikai ārkārtēji klusa darbība, bet arī īpaši zems jaudas patēriņš. Augstas kvalitātes nenovecojošs risinājums, kurā izmantotas izmēģinātas un pārbaudītas tehnoloģijas.



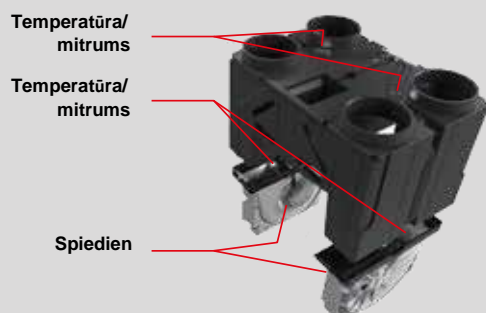
Ērta iekštelpu ventilācija, ko nodrošina inteligenta siltuma reģenerācijas vadība

Apvads kontrolē precīzu siltuma reģenerācijas pakāpi un atbilstoši ietekmē padeves gaisa temperatūru. Modulēto apvadu vada optimālā komforta temperatūra, ko nosaka, pamatojoties uz informāciju no temperatūras un mitruma sensoriem, kā arī pēc inteligenta algoritma.



Inteligenta iesūktā āra gaisa temperatūras kontrole labākās iespējamās energoefektivitātes nodrošināšanai

Adaptīvais priekšsildītājs perfekti pielāgojas temperatūrai, plūsmas tilpumam un gaisa mitrumam un nodrošina tādu āra gaisa temperatūru, kāda ir nepieciešama energoefektīvai darbībai neatkarīgi no faktiskās āra temperatūras. Lielā virsmas laukuma un rombeida formas dēļ spiediena zudumi ir niecīgi – arī tas samazina jaudas patēriņu.



Vienmērīga darbība, ko nodrošina inteligentās

Atsevišķi sensori nepārtraukti nosaka temperatūru, mitrumu un gaisa spiedienu komforta ventilācijas iekārtā. Tas ļauj precīzi vadīt modulētā apvada, priekšsildītāja, plūsmas kontroles un mitruma komforta režīmu. Sensori ļauj precīzi vadīt ventilācijas iekārtas darbību, nodrošinot



Ideāla padeves gaisa temperatūra, ko nodrošina komforta tehnoloģija

Cilvēku uztveri attiecībā uz temperatūru ietekmē pašreizējā āra temperatūra un vidējā āra temperatūra pēdējā laikā. Tāpēc Zehnder ComfoAir Q adaptīvā klimata tehnoloģija pielāgo padeves gaisa temperatūru atbilstoši pašreizējām vajadzībām. Tādējādi Zehnder ventilācijas iekārtas sniedz ievērojamu ieguldījumu komfortabla iekštelpu klimata nodrošināšanā visu gadu – un ieguvēji ir klienti.



Optimāla higiēna, ko nodrošina spēcīgi filtri Pilnībā

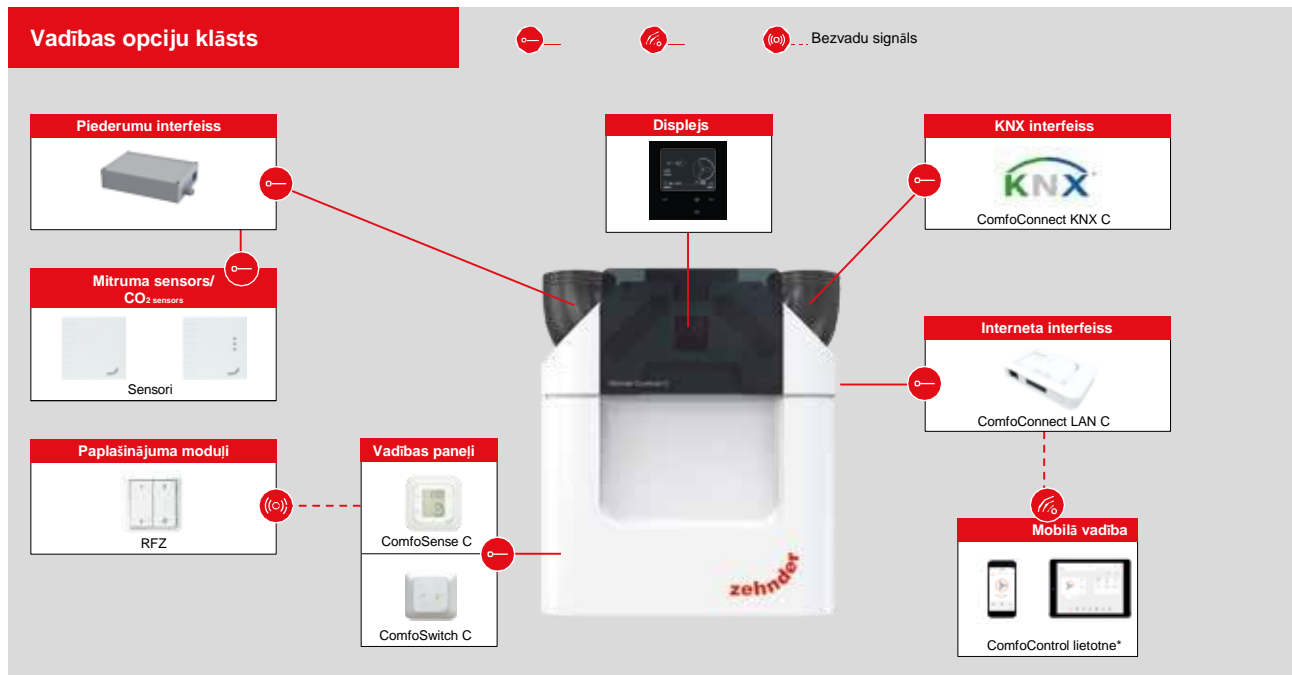
hermetizēti un palielināti filtri neļauj putekļiem iekļūt telpas gaisā. Ir uzstādīts arī brīdinājuma indikators, kas parāda, kad jāmaina filtri, lai gaiss vienmēr būtu tīrs un veselīgs. Indikatoru ietekmē ne tikai pagājušais laiks, bet arī pārvietotais gaisa tilpums.



Inovatīva gaisa tilpuma balansēšana maksimālai siltuma reģenerācijai

Jauna un patentēta sensoru tehnoloģija automātiski nodrošina sabalansētus padeves gaisa un izsūknētā gaisa tilpumus. Šī plūsmas kontrole garantē maksimālu siltuma reģenerāciju. Papildu ieguvums ir laika ekonomija, uzsākot ekspluatāciju, jo nav manuāli jāregulē ātrums un gaisa tilpumi tiek sabalansēti automātiski.

## Vadības opciju klāsts



Vadības panelis	Apraksts	Artikula numurs	Nepieciešamie
Iekārtas displejs	Displejs iebūvēts rūpnīcā	-	-
Ārējie vadības paneļi	ComfoSense C55 vadības panelis ComfoSense C67 vadības panelis ComfoSwitch C55 ComfoSwitch C67 vadības panelis	655 010 225 655 010 235 655 010 245 655 010 255	-
Bezvadu tālvadība	Bezvadu tālvadības pults RF	655 000 755	ComfoSense C vadības panelis
Sensors (vadu, 0–10 V vadības jauda)	CO <sub>2</sub> sensors Mitruma sensors	659 000 340 659 000 330	Papildaprīkojuma kārbā
Lietotnes vadība un tīmekļa portāls	ComfoConnect LAN C interfeiss	655 011 100	Interneta piekļuve + maršrutētājs ar WiFi piekļuvi
Savienojums ar KNX tīklu	ComfoConnect KNX C interfeiss	655 011 120	

Visus komponentus var savstarpēji kombinēt. Ja tiek izmantoti vairāk nekā četri komponenti, ir nepieciešams Zehnder ComfoSplitter.  
\* Savienojuma izveidei ir nepieciešama interneta piekļuve un maršrutētājs ar WiFi piekļuvi

## Vadības funkcijas

### Komforta ventilācijas iekārta

- Ekspluatācijas uzsākšanas vednis
- Filtru maiņas vednis
- Reāllaika informācija par enerģijas ekonomiju/patēriņu
- Adaptīvā komforta temperatūras vadība
- Plūsmas kontroles tehnoloģija, nepārtraukta tilpuma un ātruma kontrole
- 4 līmeņi, viesību un prombūtnes iestatījumi
- Nedēļas laika grafiks
- Modulētā elektriskā priekšsildītāja vadība
- Padeves un izsūknētā gaisa iestatījumus var iestatīt un izslēgt atsevišķi
- Pretsala aizsardzības funkcija
- Programmas iestatījums: kamins
- ComfoCool Q600 vadība (tikai Q600)

### Papildaprīkojuma kārbā

- ComfoFond-L Q salsūdens–zemes siltummaiņa vadība
- Vannas istabas slēdža ieslēgšanas un izslēgšanas aizkave
- Atsildītāja vadība 0-10 V
- Pieprasījuma kontrole (CO<sub>2</sub> sensors, mitruma sensors)

## Piedāvājuma specifikācijas

### Zehnder ComfoAir Q450 TR ventilācijas iekārta ar iebūvētu displeju

Zehnder ComfoAir Q450 TR ir centralizēta, kompakta ventilācijas iekārta ar siltuma reģenerāciju un integrētu adaptīvu apvadu vasaras periodam. Šī ventilācijas iekārta ir ideāli piemērota gan jaunceltnēm, gan renovētām ēkām.

Korpuss ir gatavots no galvanizēta vai krāsota lokšņu tērauda un ir akustiski un termiski izolēts. Ekonomiskie līdzstrāvas ventilatori ar RadiCal darbratu, plūsmas gredzens un plūsmas režģis nodrošina ekonomisku darbību, tādējādi var sasniegt augstu elektroefektivitātes līmeni. Padeves un izsūkņēšanas ventilatorus var vadīt atsevišķi un precīzi noregulēt viena procenta robežās, ievadot gaisa balansa tilpumu.

Zehnder ComfoAir Q450 TR galvenais elements ir plastmasas šķērsvirziena-pretplūsmas siltummainis ar līdz 95% siltuma reģenerāciju.

Iekārtu darbina, izmantojot iebūvēto vadības paneli. Pēc izvēles to var darbināt, arī izmantojot ar vadiem pievienotu vadības paneli (ComfoSense

C vai ComfoSwitch C), ko pievieno ventilācijas iekārtai ar kabeli (JYSTY 2x2x0,6), kas iegādājams uz vietas. To var darbināt, arī izmantojot Zehnder ComfoConnect LAN C vai ComfoConnect KNX C interfeisus. Visu informāciju par darba apstākļiem un kļūdu ziņojumus var nolasīt displejā.

Zehnder ComfoAir Q450 TR iekārta tiek piegādāta gatava pieslēgšanai elektrotīklam un lietošanai. Filtrus lietotājs var vienkārši nomainīt iekārtas priekšpusē, neatverot iekārtu.

Zehnder ComfoAir Q450 TR var uzstādīt pie sienas vai uz grīdas ar pamatni, kas pieejama pēc izvēles. Savienojumus veido, izmantojot 4 rotējošus DN 160 savienotājus iekārtas augšpusē vai sānos.

- Automātiska pretsala aizsardzības regulēšana – Filtru nomaiņas displejs
- G4/ F7 filtri
- Automātisks un temperatūras vadīts apvads
- Kļūmju vēsture, tostarp trīs pēdējie kļūdu ziņojumi
- Padeves un izsūkņēšanas ventilatorus var ieslēgt atsevišķi
- Komforta temperatūras controlleris
- Programmas iestatījums: kamīns
- Siltummainis: PE kopolimērs
- Ventilatori: EC DC ventilatori, radiāli, iesūkšanas puse
- Filtri:
  - Izsūkņētais gaiss: G4
  - Āra gaiss: F7
- Kondensāta izvade: DN 32
- Gaisa cauruļvadu savienojumi: 4x DN160 augšpusē vai sānos, brīvi rotējoši
- Strāvas avots: 230 V, 50 Hz
- Temperatūras diapazons: 7 °C līdz 40 °C uzstādīšanas telpā
- Skaņas jauda (min./maks.):
  - Izsūkņētais gaiss: 42,0 dB(A) /
  - 53,0 dB(A) Padeves gaiss:
  - 52,0 dB(A) / 70,0 dB(A)
- Siltuma pārpalikuma reģenerācijas efektivitāte: līdz 93%
- Plūsmas tilpums:
  - maks. 450 m<sup>3</sup>/h pie ārējā spiediena
  - 200 Pa min. 40 m<sup>3</sup>/h pie ārējā



- 
- Patērētā jauda: Maksimāli 175 vati
  - Elektroefektivitāte:  
0,2 Wh/m<sup>3</sup> pie 315 m<sup>3</sup>/h
  - Izmēri:  
Augstums: ar savienotāju 850 mm  
Platums: ar savienotāju augšā 775 mm, sānos 789 mm Dziļums: 570 mm
  - Veids: ZE ComfoAir Q450 TR ventilācijas iekārta ar iebūvētu displeju
  - Zīmols: Zehnder Comfosystems
  - Artikula numurs: 471 502 112

## Skaņas specifikācijas

### Skaņa, spiediena puse (padeves gaiss/izplūdes gaiss)\*

Mērījuma punkts	[m³/h]	[Pa]	63 Hz [dB]	125 Hz [dB]	250 Hz [dB]	500 Hz [dB]	1000 Hz [dB]	2000 Hz [dB]	4000 Hz [dB]	8000 Hz [dB]	Kopā [dB(A)]
1	200	25	62,5	57,5	58,0	47,8	44,1	41,0	32,4	18,4	52,5
2	250	50	65,2	60,2	60,6	52,2	47,4	44,7	37,2	24,2	55,7
3	300	50	67,2	62,2	62,4	55,5	49,8	47,5	40,7	28,5	58,1
4	315	50	67,8	62,8	63,0	56,5	50,6	48,3	41,8	29,8	58,9
5	350	100	70,2	65,2	65,3	60,4	53,5	51,6	46,0	34,9	61,9
6	400	100	72,2	67,2	67,1	63,6	55,9	54,3	49,5	39,1	64,5
7	450	100	74,2	69,2	69,1	66,9	58,4	57,1	53,1	43,5	67,3
8	350	150	71,1	66,1	66,2	61,9	54,7	52,9	47,7	36,9	63,2
9	350	200	72,1	67,1	67,1	63,4	55,8	54,2	49,4	39,0	64,4
10	400	200	73,8	68,8	68,7	66,3	58,0	56,6	52,5	42,7	66,8
11	450	200	75,7	69,8	69,6	67,8	59,1	57,9	54,2	44,8	69,3

### Skaņa, iesūkšanas puse (izsūknētais gaiss/āra gaiss)\*

Mērījuma punkts	[m³/h]	[Pa]	63 Hz [dB]	125 Hz [dB]	250 Hz [dB]	500 Hz [dB]	1000 Hz [dB]	2000 Hz [dB]	4000 Hz [dB]	8000 Hz [dB]	Kopā [dB(A)]
1	200	25	50,6	45,6	50,1	35,1	24,1	19,1	14,4	17,9	42,4
2	250	50	53,3	48,3	51,6	38,8	27,4	22,9	17,9	18,5	44,2
3	300	50	55,2	50,2	52,7	41,4	29,8	25,7	20,4	18,9	45,7
4	315	50	55,8	50,8	53,0	42,3	30,5	26,6	21,2	19,0	46,2
5	350	100	58,2	53,2	54,3	45,5	33,4	30,0	24,3	19,4	48,1
6	400	100	60,1	55,1	55,4	48,1	35,8	32,8	26,8	19,8	49,8
7	450	100	62,1	57,1	56,5	50,9	38,2	35,7	29,4	20,2	51,7
8	350	150	59,1	54,1	54,8	46,7	34,5	31,3	25,5	19,6	48,9
9	350	200	60,0	55,0	55,3	48,0	35,7	32,7	26,7	19,8	49,8
10	400	200	61,7	56,7	56,3	50,4	37,8	35,1	28,9	20,2	51,4
11	450	200	63,6	58,6	57,3	52,8	40,0	37,7	31,3	20,5	53,2

### Korpasa izstarojums, uzstādīšanas telpa\*

Mērījuma punkts	[m³/h]	[Pa]	63 Hz [dB]	125 Hz [dB]	250 Hz [dB]	500 Hz [dB]	1000 Hz [dB]	2000 Hz [dB]	4000 Hz [dB]	8000 Hz [dB]	Kopā [dB(A)]
1	200	25	44,1	39,1	44,4	35,4	30,9	30,3	20,1	15,5	39,3
2	250	50	47,3	42,3	46,6	38,9	34,4	34,1	24,9	19,0	42,4
3	300	50	49,7	44,7	48,2	41,5	36,9	37,0	28,5	21,7	44,7
4	315	50	50,4	45,4	48,7	42,3	37,7	37,8	29,5	22,5	45,4
5	350	100	53,2	48,2	50,7	45,5	40,8	41,2	33,8	25,6	48,3
6	400	100	55,5	50,5	52,3	48,0	43,3	44,0	37,3	28,2	50,8
7	450	100	57,9	52,9	54,0	50,7	45,9	46,9	40,8	30,8	53,4
8	350	150	54,3	49,3	51,5	46,7	42,0	42,5	35,4	26,8	49,5
9	350	200	55,4	50,4	52,3	47,9	43,2	43,9	37,1	28,1	50,7
10	400	200	57,5	52,5	53,7	50,2	45,5	46,3	40,2	30,3	52,9
11	450	140	59,7	54,7	55,2	52,6	47,8	48,9	43,5	32,8	55,3

\* Korpasa izstarojums, mērīts atbilstoši ISO 3741:2010

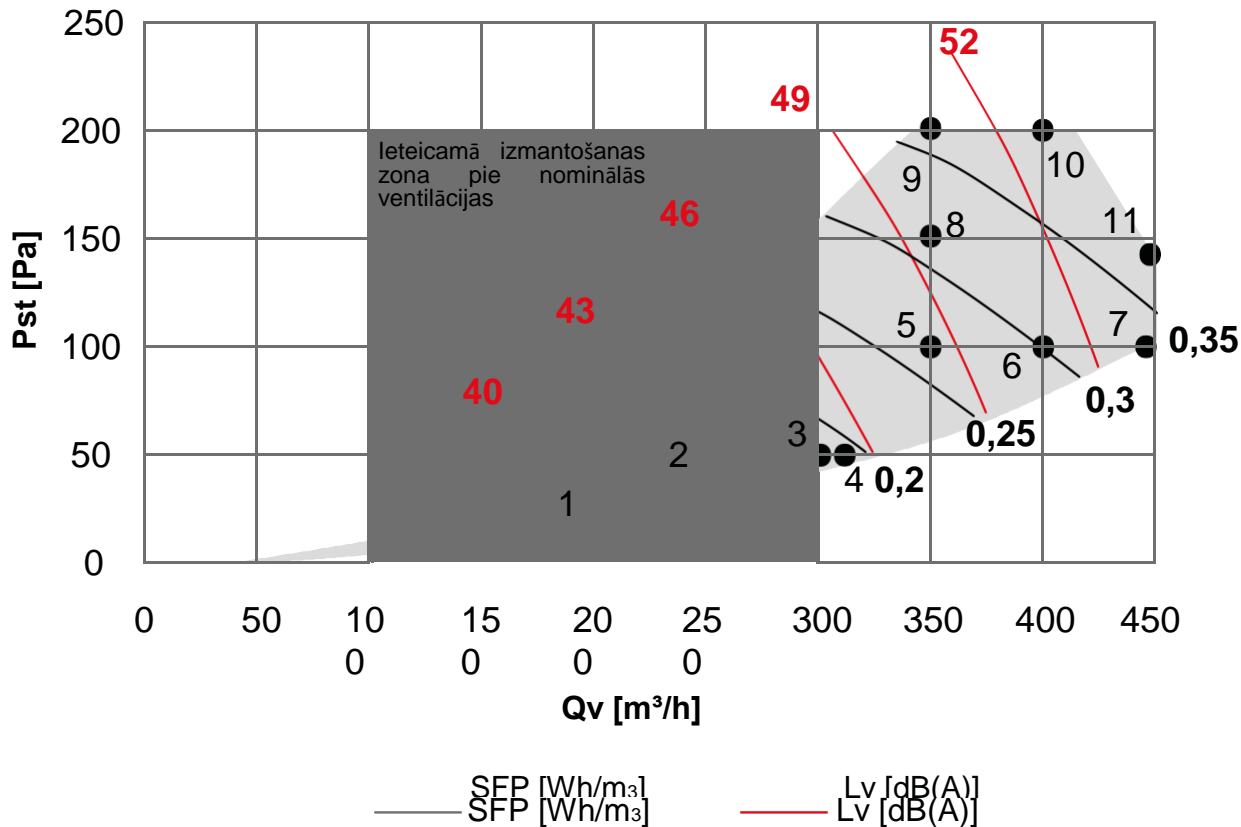
Troksnis, iesūkšanas puse/spiediena puse, mērīts atbilstoši ISO 5135:1997

Lw mērvienībās dB(A) atsaucies apgabālā 10<sup>-12</sup> W

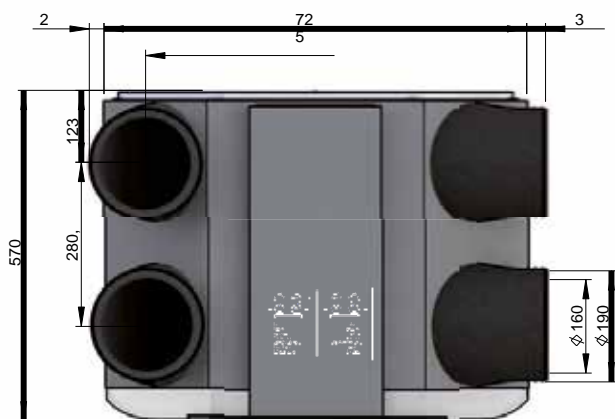
## Veiktspējas vērtības

Veiktspējas dati*								
Mērījuma punkts	[m³/h]	[Pa]	P [W]	cos φ	SFP [Wh/m³]	Lw, spiedie [dB(A)]	Lw, iesūkša [dB(A)]	Lw, korpuss
1	200	25	23	0,44	0,11	52	42	39
2	250	50	44	0,48	0,17	56	44	42
3	300	50	62	0,50	0,21	58	46	45
4	315	50	69	0,51	0,22	59	46	45
5	350	100	101	0,53	0,29	62	48	48
6	400	100	129	0,55	0,32	64	50	51
7	450	100	160	0,36	0,34	67	52	53
8	350	150	117	0,54	0,33	63	49	49
9	350	200	133	0,55	0,38	64	50	51
10	400	200	162	0,56	0,41	67	51	53
11	450	140	196	0,57	0,44	69	53	55

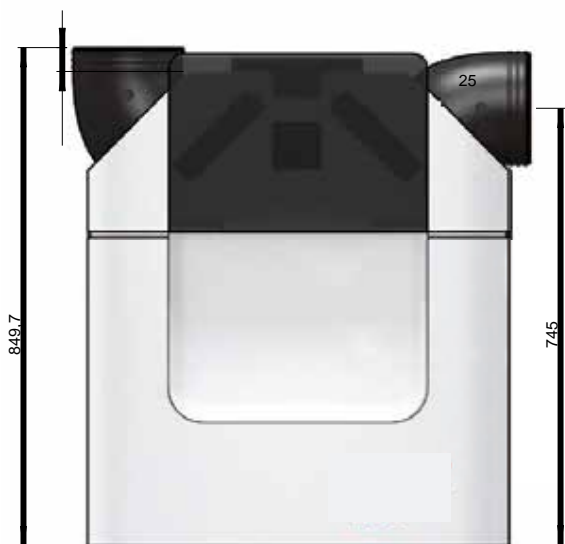
\* SFP mērvienībās Wh/m³  
aprēķināts atbilstoši EN13141-  
7:2010 cos phi ar izslēgtu  
priekšsildītāju



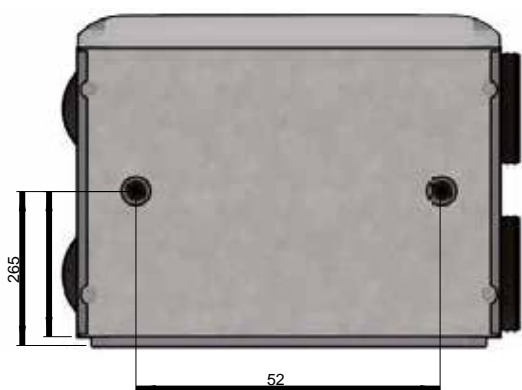
## Izmēru rasējumi



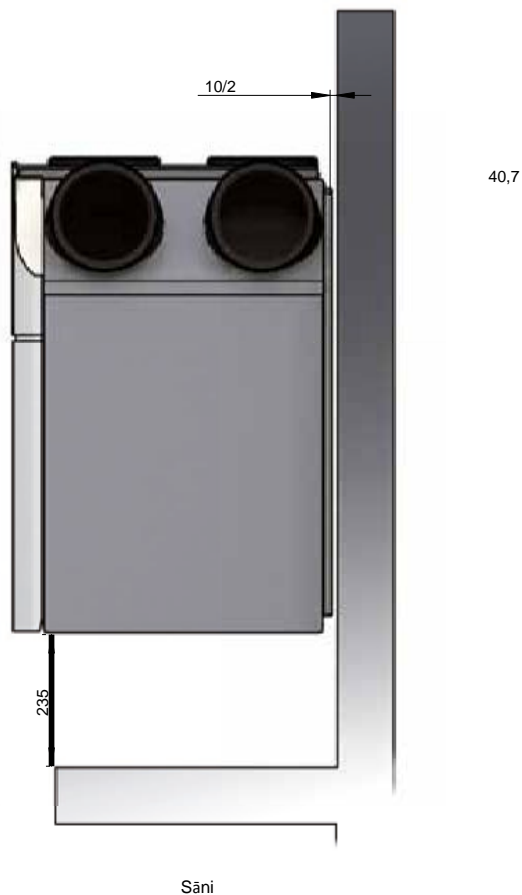
Augša



Priekšpuse

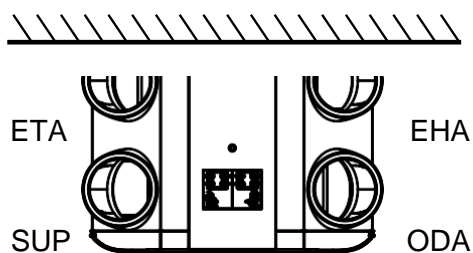


Apakša

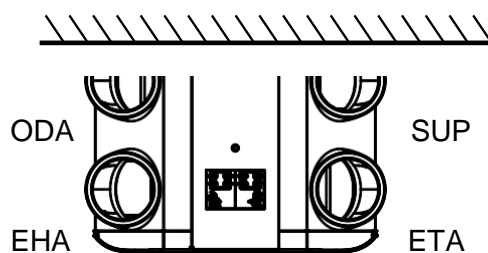


Sāni

## Gaisa plūsmas virzieni



Padeves un izsūkņētais gaiss pa kreisi



Padeves un izsūkņētais gaiss pa labi

## Energoefektivitātes klases

Energoefektivitātes klases saskaņā ar ES Regulu Nr. 1254/2014.

### Energoefektivitātes klases

Artikula numurs	Vadības ierīces atbilstoši vietas prasībām	Papildaprīkojuma kārba 471 502 007 +	Centrālā pieprasījuma vadība	Laika vadība	Manuālā vadība
		2 x CO <sub>2</sub> sensori 659 000 340	Bez papildu piederumiem	Bez papildu piederumiem	Bez papildu piederumiem
		1 x CO <sub>2</sub> sensors 659 000 340 un 1 x mitruma sensors 659 000 330	Bez papildu piederumiem	Bez papildu piederumiem	Bez papildu piederumiem
		2 x mitruma sensori 659 000 330	Bez papildu piederumiem	Bez papildu piederumiem	Bez papildu piederumiem
ComfoAir Q450 TR	471 502 112	<b>A</b>	<b>A<sup>+</sup></b>	<b>A</b>	<b>A</b>
ComfoAir Q450 TR entalpija	471 502 113	<b>A<sup>+</sup></b>		<b>A</b>	<b>A</b>

Izlaišanas datums: 25/01/2017

RVU informācijas prasības atbilstoši ES Regulai Nr. 1254/2014 Siltuma reģenerācijas iekārta Zehnder ComfoAir Q450												
Piegādātāja nosaukums vai preču zīme	Zehnder Group			Zehnder Group			Zehnder Group			Zehnder Group		
Piegādātāja modeļa identifikators	ComfoAir Q450			ComfoAir Q450			ComfoAir Q450			ComfoAir Q450		
SEC [kWh/(m <sup>2</sup> a)] specifiskais enerģijas patēriņš (auksts, vidējs, silts)	-80,0	-40,7	-15,5	-80,7	-41,2	-16,0	-82,3	-42,6	-17,2	-84,8	-44,7	-19,1
SEC klase	A+	A	E	A+	A	E	A+	A+	E	A+	A+	E
Ventilācijas iekārtas veids	Divvirzienu RVU			Divvirzienu RVU			Divvirzienu RVU			Divvirzienu RVU		
Uzstādītās piedziņas veids	Vairāku ātrumu piedziņa			Vairāku ātrumu piedziņa			Maināmu ātrumu piedziņa			Maināmu ātrumu piedziņa		
Siltuma reģenerācijas sistēmas veids	Rekuperācijas			Rekuperācijas			Rekuperācijas			Rekuperācijas		
Termiskais lietderības koeficients [%]	93			93			93			93		
Maksimālais plūsmas ātrums [m <sup>3</sup> /h]	450			450			450			450		
Elektriskā jauda [W]	245			245			245			245		
Skaņas jaudas līmenis [dB(A)]	45			45			45			45		
Atsauces plūsmas ātrums [m <sup>3</sup> /h]	315			315			315			315		
Atsauces spiediena starpība [Pa]	50			50			50			50		
SPI [W/(m <sup>3</sup> /h)]	0,18			0,18			0,18			0,18		
Vadības koeficients un veids	1 Manuāla vadība			0,95 Pulksteņa vadība			0,85 Centrālā pieprasījuma			0,65 Lokālā pieprasījuma		
Deklarētais maksimālais iekšējās un ārējās noplūdes rādītājs [%]	Iekšējā: 0,6			Iekšējā: 0,6			Iekšējā: 0,6			Iekšējā: 0,6		
	Ārējā: 1,1			Ārējā: 1,1			Ārējā: 1,1			Ārējā: 1,1		
Jaukšanas rādītājs	-			-			-			-		
Filtra vizuālā brīdinājuma novietojums un apraksts	Brīdinājums iekārtas displejā vai telpas kontrollerī			Brīdinājums iekārtas displejā vai telpas kontrollerī			Brīdinājums iekārtas displejā vai telpas kontrollerī			Brīdinājums iekārtas displejā vai telpas kontrollerī		
Interneta adrese uzstādīšanas un demontāžas instrukcijām	www.international.zehnder-systems.com			www.international.zehnder-systems.com			www.international.zehnder-systems.com			www.international.zehnder-systems.com		
Gaisa plūsmas jutīgums pret spiediena izmaiņām [%]	-			-			-			-		
Iekštelpu/āra gaisa blīvums [m <sup>3</sup> /h]	-			-			-			-		
AEC [kWh/a] enerģijas patēriņš gadā (auksts, vidējs, silts)	808	271	226	791	254	209	745	208	163	677	140	95
AHS [kWh/a] apsildes enerģijas ekonomija gadā (auksts, vidējs, silts)	9150	4678	2115	9172	4689	2120	9216	4711	2130	9303	4756	2150

<b>RVU informācijas prasības atbilstoši ES Regulai Nr. 1254/2014 Siltuma reģenerācijas iekārta Zehnder ComfoAir Q450 ERV</b>												
Piegādātāja nosaukums vai preču zīme	Zehnder Group			Zehnder Group			Zehnder Group			Zehnder Group		
Piegādātāja modeļa identifikators	ComfoAir Q450			ComfoAir Q450			ComfoAir Q450			ComfoAir Q450		
SEC [kWh/(m <sup>2</sup> a)] specifiskais enerģijas patēriņš (auksts, vidējs, silts)	-73,8	-37,8	-14,6	-74,8	-38,5	-15,1	-76,9	-40,1	-16,3	-80,6	-42,7	-18,4
SEC klase	A+	A	E	A+	A	E	A+	A	E	A+	A+	E
Ventilācijas iekārtas veids	Divvirzienu RVU			Divvirzienu RVU			Divvirzienu RVU			Divvirzienu RVU		
Uzstādītās piedziņas veids	Vairāku ātrumu piedziņa			Vairāku ātrumu piedziņa			Maināmu ātrumu piedziņa			Maināmu ātrumu piedziņa		
Siltuma reģenerācijas sistēmas veids	Rekuperācijas			Rekuperācijas			Rekuperācijas			Rekuperācijas		
Termiskais lietderības koeficients $\eta_{th}$	82			82			82			82		
Maksimālais plūsmas ātrums [m <sup>3</sup> /h]	450			450			450			450		
Elektriskā jauda [W]	245			245			245			245		
Skaņas jaudas līmenis [dB(A)]	45			45			45			45		
Atsauces plūsmas ātrums [m <sup>3</sup> /h]	315			315			315			315		
Atsauces spiediena starpība [Pa]	50			50			50			50		
SPI [W/(m <sup>3</sup> /h)]	0,16			0,16			0,16			0,16		
Vadības koeficients un veids	1 Manuāla vadība			0,95 Pulksteņa vadība			0,85 Centrālā pieprasījuma			0,65 Lokālā pieprasījuma		
Deklarētais maksimālais iekšējās un ārējās noplūdes koeficients $\eta_{ext}$	Iekšējā: 1,6			Iekšējā: 1,6			Iekšējā: 1,6			Iekšējā: 1,6		
	Ārējā: 1,1			Ārējā: 1,1			Ārējā: 1,1			Ārējā: 1,1		
Jaukšanas rādītājs	-			-			-			-		
Filtra vizuālā brīdinājuma novietojums un apraksts	Brīdinājums iekārtas displejā vai telpas kontrollerī			Brīdinājums iekārtas displejā vai telpas kontrollerī			Brīdinājums iekārtas displejā vai telpas kontrollerī			Brīdinājums iekārtas displejā vai telpas kontrollerī		
Interneta adrese uzstādīšanas un demontāžas instrukcijām	www.international.zehnder-systems.com			www.international.zehnder-systems.com			www.international.zehnder-systems.com			www.international.zehnder-systems.com		
Gaisa plūsmas jutīgums pret spiediena izmaiņām [%]	-			-			-			-		
Iekštelpu/āra gaisa blīvums [m <sup>3</sup> /h]	-			-			-			-		
AEC [kWh/a] enerģijas patēriņš gadā (auksts, vidējs, silts)	782	245	200	768	231	186	727	190	145	667	130	85
AHS [kWh/a] apsildes enerģijas ekonomija gadā (auksts, vidējs, silts)	8465	4327	1957	8521	4356	1970	8633	4413	1996	8858	4528	2047

