

zehnder

always the
best climate

Zehnder ComfoAir Q350 TR

Komforta ventilācijas iekārtas tehniskās specifikācijas



Vispārīgi

Gan strādājot jaunā, gan renovējamā celtniecības projektā: ar maksimālo gaisa plūsmas apjomu 350 m³/h pie 200 Pa ārējā spiediena Zehnder ComfoAir Q350 TR komforta ventilācijas iekārta ir piemērota viengimenes mājām un daudzdzīvokļu namiem, birojiem un komerciālām ēkām.

Ar jaunajām tehnoloģijām, ko veido rombveida siltummainis un novatoriskā ventilatoru tehnoloģija, kas paredzēta modulētam apvadam, pēc izvēles pieejamu pielāgojamu priekšsildītāju, modernu vadības sistēmas tehnoloģiju, piemēram, plūsmas kontroli un aktīvā komforta kontroli, kā arī lietotājam draudzīgu darbības koncepciju, sākot ar vienkāršiem slēdžiem un beidzot ar lietotnēm, Zehnder ComfoAir Q garantē komfortablu, veselīgu un energoefektīvu iekštelpu klimatu.



Zehnder ComfoAir Q350 TR

* Atkarībā no izvēlētas vadības ierīces/sensoru tehnoloģijas.
 Detalizēta informācija 11. lpp. un
 tīmekļa vietnē international.zehnder-systems.com



Zehnder
ComfoSense C55



Zehnder
ComfoSwitch C55



Priekšrocības



- Lielāka siltuma reģenerācija un mazāks jaudas patēriņš, ko nodrošina rombveida siltummainis ar lielāku virsmas laukumu un mazāku spiediena zudumu.
- Klusa un efektīva darbība, izmantojot jaunāko ventilatoru tehnoloģiju ar RadiCal darbratu, plūsmas gredzenu un plūsmas režģi.
- Optimāla padeves temperatūra, ko nodrošina modulēts apvads ar inteligentu temperatūras controlleri, sniedz vairāk komforta.
- Energoekonomiska un pieprasījumam pielāgojama āra gaisa temperatūras regulēšana, izmantojot adaptīvo priekšsildītāju (papildiespēja).
- Droša projektēšana un uzstādīšana, jo vienā iekārtā ir apvienotas labās un kreisās puses versijas.
- Vienkārša ekspluatācijas uzsākšana un klusa darbība ar perfektu sabalansētu plūsmas tilpumu, ko nodrošina plūsmas kontroles tehnoloģija.
- Lietotājam draudzīga vadība, izmantojot pielāgotu vadības koncepciju, sākot ar inteligentiem slēdžiem un beidzot ar lietotni.
- Higiēniska darbība, ko nodrošina optimāla filtru koncepcija ar filtru nomaīņas vedni.
- Novērš pārāk sausu gaisu telpā, pateicoties mitruma reģenerācijai ar Zehnder entalpijas siltummaini (papildiespēja).

Tehniskās specifikācijas

Zehnder ComfoAir Q350 TR

Maks. gaisa apjoms	350 m ³ /h
Augstums	809 mm
Kopējais augstums	850 mm
Platums	725 mm
Kopējais platums	790 mm
Dzījums	570 mm
Kopējais dziļums	580 mm / 595 mm
Svars	50 kg
Uzstādīšana	uzstādīts pie sienas / uzstādīts uz grīdas
Temperatūras diapazons	+7 °C līdz 40 °C uzstādīšanas
Kondensāta izvade	32 mm / DN 32 ārējā vītne
Izvades savienojuma nominālais izmērs	160 mm
Barošanas spriegums	230 V, 50 Hz
Patērētā jauda bez/ar VEW	180 W / 1850 W
Strāvas patēriņš bez/ar VEW	1,42 A / 10 A
Cos φ	0,36 – 0,54
Aizsardzības klase	IP40
Korpuss	Lokšņu tērauds
Priekšējā panela dizains Iekšpuse	ABS, RAL 9003 EPP / ABS
Entalpijas siltummainis	PE kopolimērs

Enerģētiskie parametri

DIBt (sākotnējie dati)	Zehnder ComfoAir Q350	Zehnder ComfoAir Q350 TR entalpija
Apstiprinājuma	Izskatīšanā (faila numurs III58-1.51.3-28/16)	Izskatīšanā (faila numurs III58- 1.51.3-28/16)
Izsūkņētā gaisa tilpuma plūsma V_{ab} [m ³ /h]	$50 \leq V_{ab} \leq 350^*$	$50 \leq V_{ab} \leq 350^*$
Siltuma reģenerācijas efektivitāte η_{WRG} [-]	93%*	86%*
Specifiskais elektroenerģijas patēriņš p_{el} [W/(m ³ /h)]	0,10*	0,16*
"Passivhaus" sertifikāts		
Komponenta ID	0956vs03	1006vs03
Lietojums [m ³ /h]	70-270	70-270
Siltuma reģenerācijas efektivitāte η_{WRG} [-]	90%	86%
Specifiskais elektroenerģijas patēriņš $p_{el,spec}$ [W/(m ³ /h)]	0,24	0,22
	-	73%
ES enerģijas patēriņa marķējums		
		
Maksimālā gaisa tilpuma plūsma [m ³ /h]	350	350
	41	41

* nekorģētas ražotāja specifikācijas

** atkarībā no izvēlētās vadības ierīces/sensoru tehnoloģijas

Artikulu numuri

TR = rotējošie savienotāji; Entalpija = entalpijas siltummainis

Komforta ventilācijas	Artikula
ComfoAir Q350 TR	471 502 110
ComfoAir Q350 TR entalpija	471 502 111

Piederumi	Artikula numurs
ComfoAir Q350/450/600 priekšsildītājs	400 502 007
ComfoAir Q350/450/600 montāžas pamatne	471 502 008
Noteces sifons 5/4	990 201 330
Entalpijas siltummainis iekārtai ComfoAir Q350/450/600	527 006 990

Filtri	Artikula numurs
Filtru komplekts iekārtai ComfoAir Q350/450/600, G4 / G4 (ietilpst 2 vienības)	400 502 012
Filtru komplekts iekārtai ComfoAir Q350/450/600, G4 / G7 (ietilpst 2 vienības)	400 502 013
Filtru komplekts iekārtai ComfoAir Q350/450/600, G4 / G7 (ietilpst 10 vienības)	400 502 014
Filtru komplekts iekārtai ComfoAir Q350/450/600, G4 / G7 (ietilpst 10 vienības)	400 502 015
Filtru komplekts iekārtai ComfoAir Q350/450/600, G4 / G7 (ietilpst 10 vienības)	

Vadības	Artikula
ComfoSense C55 vadības panelis	655 010 225
ComfoSense C67 vadības panelis	655 010 235
ComfoSwitch C55 vadības panelis	655 010 245
ComfoSwitch C67 vadības panelis	655 010 255
ComfoConnect LAN C interfeiss	655 011 100
ComfoConnect KNX C interfeiss	655 011 120
ComfoAir Q350/450/600 papildaprikojuma kārba	471 502 007
CO ₂ sensors	659 000 340
Mitruma sensors	659 000 330
Vadības panelis ar tālvadību*	655 000 755
ComfoSplitter	655 010 370

* tikai savienojumā ar ComfoSense C vadības paneli

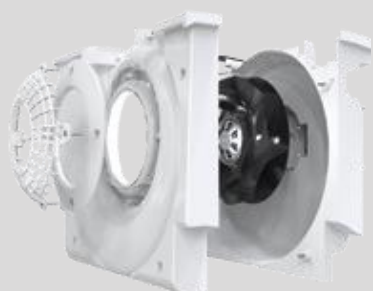
Sistēmas paplašinājumi	Artikula numurs
Zehnder ComfoFond-L Q L TR salsūdens-zemes siltummainis, gaisa padeves	471 310 082
Zehnder ComfoFond-L Q R TR salsūdens-zemes siltummainis, gaisa padeves	471 310 083

Tehnoloģijas



Unikāls, īpaši jaudīgs siltummainis – maksimālai energoefektivitātei

Paul rombeida siltummainim ir īpaši liels virsmas laukums, kas ļauj tam sasniegt augstāku efektivitātes līmeni. Maināmi cauruļvadu augstumi nodrošina vienmērīgu plūsmu un mazākus spiediena zudumus, tādējādi tiek iegūta optimāla gaisa plūsma. Līdz ar to gaisa pretestības pārvarēšanai tiek patērēts mazāk enerģijas.



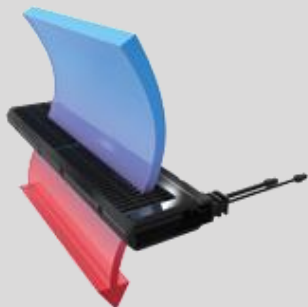
Mūsdienīga ventilatoru tehnoloģija – klusai, energoefektīvai darbībai

Plūsmas režģis, izliektais korpuss un ebm-papst RadiCal darbrats nodrošina labāko iespējamo gaisa plūsmu. Tādējādi tiek nodrošināta ne tikai ārkārtēji klusa darbība, bet arī īpaši zems jaudas patēriņš. Augstas kvalitātes nenovecojošs risinājums, kurā izmantotas izmēģinātas un pārbaudītas tehnoloģijas.



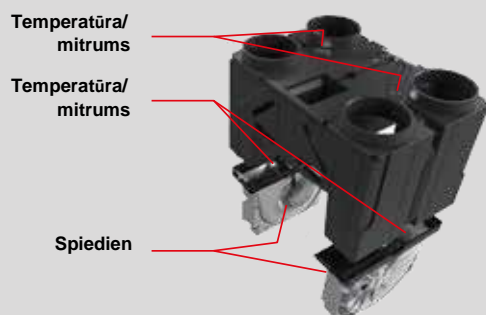
Ērta iekštelpu ventilācija, ko nodrošina inteligenta siltuma reģenerācijas vadība

Apvads kontrolē precīzu siltuma reģenerācijas pakāpi un atbilstoši ietekmē padeves gaisa temperatūru. Modulēto apvadu vada optimālā komforta temperatūra, ko nosaka, pamatojoties uz informāciju no temperatūras un mitruma sensoriem, kā arī pēc inteligenta algoritma.



Inteligenta iesūktā āra gaisa temperatūras kontrole labākās iespējamās energoefektivitātes nodrošināšanai

Adaptīvais priekšsildītājs perfekti pielāgojas temperatūrai, plūsmas tilpumam un gaisa mitrumam un nodrošina tādu āra gaisa temperatūru, kāda ir nepieciešama energoefektīvai darbībai neatkarīgi no faktiskās āra temperatūras. Lielā virsmas laukuma un rombeida formas dēļ spiediena zudumi ir niecīgi – arī tas samazina jaudas patēriņu.



Vienmērīga darbība, ko nodrošina inteligētās

Atsevišķi sensori nepārtraukti nosaka temperatūru, mitrumu un gaisa spiedienu komforta ventilācijas iekārtā. Tas ļauj precīzi vadīt modulētā apvada, priekšsildītāja, plūsmas kontroles un mitruma komforta režīmu. Sensori ļauj precīzi vadīt ventilācijas iekārtas darbību, nodrošinot perfekti patikamu klimatu.



Ideāla padeves gaisa temperatūra, ko nodrošina komforta tehnoloģija

Cilvēku uztveri attiecībā uz temperatūru ietekmē pašreizējā āra temperatūra un vidējā āra temperatūra pēdējā laikā. Tāpēc Zehnder ComfoAir Q adaptīvā klimata tehnoloģija pielāgo padeves gaisa temperatūru atbilstoši pašreizējām vajadzībām. Tādējādi Zehnder ventilācijas iekārtas sniedz ievērojamu ieguldījumu komfortabla iekštelpu klimata nodrošināšanā visu gadu – un ieguvēji ir klienti.



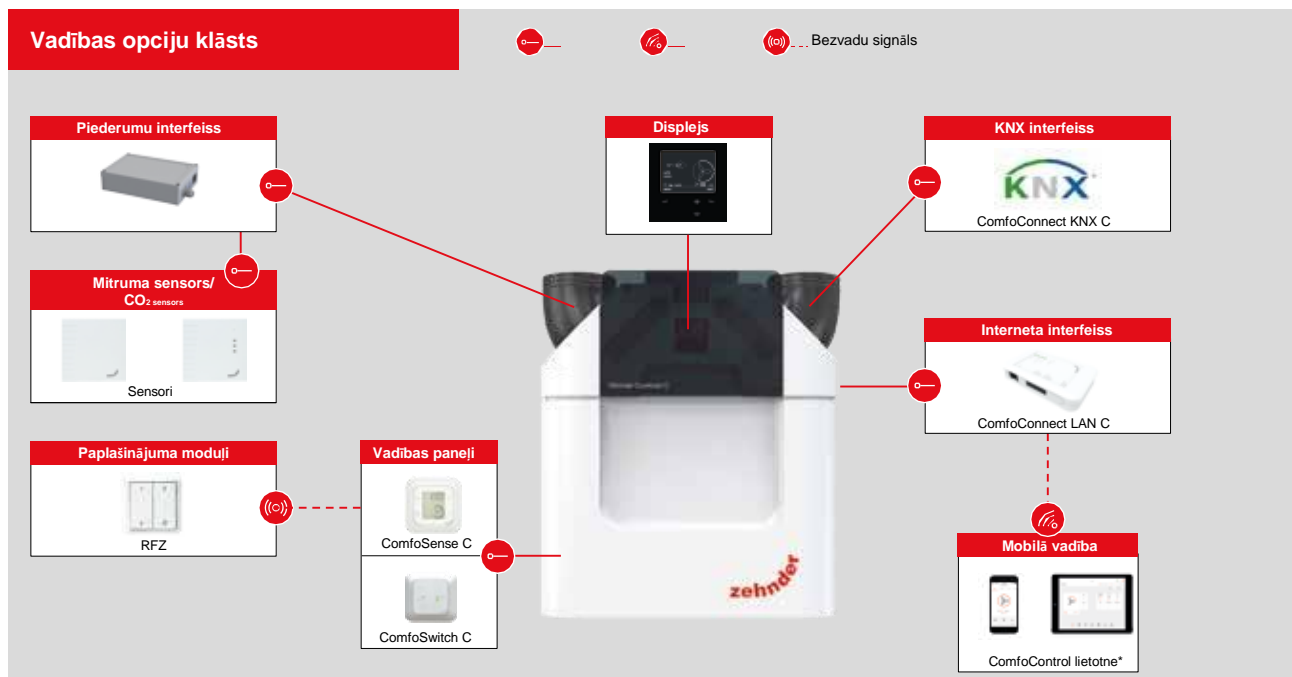
Optimāla higiēna, ko nodrošina spēcīgi filtri Pilnībā

hermetizēti un palielināti filtri neļauj putekļiem iekļūt telpas gaisā. Ir uzstādīts arī brīdinājuma indikators, kas parāda, kad jāmaina filtri, lai gaiss vienmēr būtu tīrs un veselīgs. Indikatoru ietekmē ne tikai pagājušais laiks, bet arī pārvietotais gaisa tilpums.



Inovatīva gaisa tilpuma balansēšana maksimālai siltuma reģenerācijai

Jauna un patentēta sensoru tehnoloģija automātiski nodrošina sabalansētus padeves gaisa un izsūknētā gaisa tilpumus. Šī plūsmas kontrole garantē maksimālu siltuma reģenerāciju. Papildu ieguvums ir laika ekonomija, uzsākot ekspluatāciju, jo nav manuāli jāregulē ātrums un gaisa tilpumi tiek sabalansēti automātiski.



Vadības panelis	Apraksts	Artikula numurs	Nepieciešamie
Iekārtas displejs	Displejs iebūvēts rūpnīcā	-	-
Ārējie vadības paneļi	ComfoSense C55 vadības panelis ComfoSense C67 vadības panelis ComfoSwitch C55 ComfoSwitch C67 vadības panelis	655 010 225 655 010 235 655 010 245 655 010 255	-
Bezvadu tālvadība	Bezvadu tālvadības pults RF	655 000 755	ComfoSense C vadības panelis
Sensors (vadu, 0–10 V vadības jauda)	CO ₂ sensors Mitruma sensors	659 000 340 659 000 330	Papildaprīkojuma kārbā
Lietotnes vadība un tīmekļa portāls	ComfoConnect LAN C interfeiss	655 011 100	Interneta piekļuve + maršrutētājs ar WiFi piekļuvi
Savienojums ar KNX tīklu	ComfoConnect KNX C interfeiss	655 011 120	

Visus komponentus var savstarpēji kombinēt. Ja tiek izmantoti vairāk nekā četri komponenti, ir nepieciešams Zehnder ComfoSplitter.
* Savienojuma izveidei ir nepieciešama interneta piekļuve un maršrutētājs ar WiFi piekļuvi

Vadības funkcijas

Komforta ventilācijas iekārta

- Ekspluatācijas uzsākšanas vednis
- Filtru maiņas vednis
- Reāllaika informācija par enerģijas
- Adaptīvā komforta temperatūras vadība
- Plūsmas kontroles tehnoloģija, nepārtraukta tilpuma un ātruma kontrole
- 4 līmeņi, viesību un prombūtnes iestatījumi
- Nedēļas laika grafiks
- Modulētā elektriskā priekšsildītāja vadība
- Padeves un izsūknētā gaisa iestatījumus var iestatīt un izslēgt atsevišķi
- Pretsala aizsardzības funkcija
- Programmas iestatījums: kamins
- ComfoCool Q600 vadība (tikai Q600)

Papildaprīkojuma kārbā

- ComfoFond-L Q salsūdens–zemes siltummaiņa vadība
- Vannas istabas slēdža ieslēgšanas un izslēgšanas aizkave
- Atsildītāja vadība 0-10 V
- Pieprasījuma kontrole (CO₂ sensors, mitruma sensors)

Piedāvājuma specifikācijas

Zehnder ComfoAir Q350 TR ventilācijas iekārta ar iebūvētu displeju

Zehnder ComfoAir Q350 TR ir centralizēta, kompakta ventilācijas iekārta ar siltuma reģenerāciju un integrētu adaptīvu apvadu vasaras periodam. Šī ventilācijas iekārta ir ideāli piemērota gan jaunceltnēm, gan renovētām ēkām.

Korpuss ir gatavots no galvanizēta vai krāsota lokšņu tērauda un ir akustiski un termiski izolēts. Ekonomiskie līdzstrāvas ventilatori ar RadiCal darbratu, plūsmas gredzens un plūsmas režģis nodrošina ekonomisku darbību, tādējādi var sasniegt augstu elektroefektivitātes līmeni. Padeves un izsūkņēšanas ventilatorus var vadīt atsevišķi un precīzi noregulēt viena procenta robežās, ievadot gaisa balansa tilpumu.

Zehnder ComfoAir Q350 TR galvenais elements ir plastmasas šķērsvirziena-pretplūsmas siltummainis ar līdz 95% siltuma reģenerāciju.

Iekārtu darbina, izmantojot iebūvēto vadības paneli. Pēc izvēles to var darbināt, arī izmantojot ar vadiem pievienotu vadības paneli (ComfoSense

C vai ComfoSwitch C), ko pievieno ventilācijas iekārtai ar kabeli (JYSTY 2x2x0,6), kas iegādājams uz vietas. To var darbināt, arī izmantojot Zehnder ComfoConnect LAN C vai ComfoConnect KNX C interfeisus. Visu informāciju par darba apstākļiem un kļūdu ziņojumus var nolasīt displejā.

Zehnder ComfoAir Q350 TR iekārta tiek piegādāta gatava pieslēgšanai elektrotīklam un lietošanai. Filtrus lietotājs var vienkārši nomainīt iekārtas priekšpusē, neatverot iekārtu.

Zehnder ComfoAir Q350 TR var uzstādīt pie sienas vai uz grīdas ar pamatni, kas pieejama pēc izvēles. Savienojumus veido, izmantojot 4 rotējošus DN 160 savienotājus iekārtas augšpusē vai sānos.

- Automātiska pretsala aizsardzības regulēšana – Filtru nomaiņas displejs
- G4/ F7 filtri
- Automātisks un temperatūras vadīts apvads
- Kļūmju vēsture, tostarp trīs pēdējie kļūdu ziņojumi
- Padeves un izsūkņēšanas ventilatorus var ieslēgt atsevišķi
- Komforta temperatūras kontrolleris
- Programmas iestatījums: kamīns
- Siltummainis: PE kopolimērs
- Ventilatori: EC DC ventilatori, radiāli, iesūkšanas puse
- Filtri:
 - Izsūkņētais gaiss: G4
 - Āra gaiss: F7
- Kondensāta izvade: DN 32
- Gaisa cauruļvadu savienojumi: 4x DN160 augšpusē vai sānos, brīvi rotējoši
- Strāvas avots: 230 V, 50 Hz
- Temperatūras diapazons: 7 °C līdz 40 °C uzstādīšanas telpā
- Skaņas jauda (min./maks.):
 - Izsūkņētais gaiss: 35,0 dB(A) /
 - 51,0 dB(A) Padeves gaiss:
 - 46,0 dB(A) / 66,0 dB(A)
- Siltuma pārpalikuma reģenerācijas efektivitāte: līdz 92%
- Plūsmas tilpums:
 - maks. 350 m³/h pie ārējā spiediena
 - 200 Pa min. 40 m³/h pie ārējā

-
- Patērētā jauda: Maksimāli 175 vati
 - Elektroefektivitāte:
0,2 Wh/m³ pie 245 m³/h
 - Izmēri:
Augstums: ar savienotāju 850 mm Platums: ar
savienotāju 757 mm Dziļums: 570 mm
 - Veids: ZE ComfoAir Q350 TR ventilācijas iekārta ar iebūvētu displeju
 - Zīmols: Zehnder Comfosystems
 - Artikula numurs: 471 502 110

Skaņas specifiskācija

Skaņa, spiediena puse (padeves gaiss/izplūdes gaiss)*

Mērījuma punkts	[m³/h]	[Pa]	63 Hz [dB]	125 Hz [dB]	250 Hz [dB]	500 Hz [dB]	1000 Hz [dB]	2000 Hz [dB]	4000 Hz [dB]	8000 Hz [dB]	Kopā [dB(A)]
1	150	25	59,0	54,0	50,0	44,6	37,8	31,5	23,6	18,2	46,5
2	200	50	62,0	57,0	54,9	49,0	42,4	37,4	30,1	22,7	50,9
3	245	50	64,0	58,9	57,9	51,7	45,2	40,9	34,1	25,4	53,7
4	250	100	66,0	60,5	60,5	54,1	47,8	44,1	37,7	27,8	56,2
5	300	100	67,0	62,4	63,7	56,9	50,7	47,9	41,9	30,7	59,2
6	350	100	70,0	64,5	67,0	59,9	53,8	51,9	46,4	33,8	62,4
7	250	150	67,0	62,0	62,9	56,2	50,0	47,0	40,9	30,0	58,4
8	250	200	68,0	63,4	65,2	58,3	52,2	49,8	44,0	32,1	60,7
9	300	200	70,0	64,8	67,6	60,4	54,4	52,6	47,2	34,3	63,0
10	350	200	72,0	66,6	70,3	62,9	57,0	55,9	50,9	36,8	65,7

Skaņa, iesūkšanas puse (izsūknētais gaiss/āra gaiss)*

Mērījuma punkts	[m³/h]	[Pa]	63 Hz [dB]	125 Hz [dB]	250 Hz [dB]	500 Hz [dB]	1000 Hz [dB]	2000 Hz [dB]	4000 Hz [dB]	8000 Hz [dB]	Kopā [dB(A)]
1	150	25	51,0	46,0	40,0	29,4	18,0	14,1	14,5	18,5	35,1
2	200	50	53,0	47,9	44,4	33,8	22,5	18,4	16,9	18,6	38,6
3	245	50	54,0	49,0	47,0	36,5	25,2	21,0	18,4	18,7	40,9
4	250	100	55,0	50,1	49,5	38,9	27,6	23,3	19,7	18,8	43,1
5	300	100	56,0	51,3	52,3	41,7	30,5	26,0	21,2	18,8	45,6
6	350	100	58,0	52,6	55,3	44,7	33,5	28,9	22,9	18,9	48,5
7	250	150	56,0	51,0	51,6	41,0	29,8	25,3	20,8	18,8	45,0
8	250	200	57,0	51,9	53,7	43,1	31,9	27,4	22,0	18,9	47,0
9	300	200	58,0	52,8	55,8	45,2	34,0	29,4	23,1	18,9	49,0
10	350	200	59,0	53,9	58,3	47,7	36,6	31,8	24,5	19,0	51,4

Korpasa izstarojums, uzstādīšanas telpa*

Mērījuma punkts	[m³/h]	[Pa]	63 Hz [dB]	125 Hz [dB]	250 Hz [dB]	500 Hz [dB]	1000 Hz [dB]	2000 Hz [dB]	4000 Hz [dB]	8000 Hz [dB]	Kopā [dB(A)]
1	150	25	43,0	38,2	37,6	31,7	25,2	22,5	17,1	17,6	33,8
2	200	50	47,0	41,8	41,7	35,9	29,7	27,9	21,8	19,5	38,1
3	245	50	49,0	44,0	44,1	38,4	32,5	31,1	24,7	20,7	40,7
4	250	100	51,0	46,0	46,4	40,7	34,9	34,1	27,3	21,7	43,1
5	300	100	53,0	48,3	49,0	43,4	37,8	37,5	30,4	22,9	45,9
6	350	100	56,0	50,8	51,8	46,3	40,9	41,2	33,6	24,3	48,9
7	250	150	53,0	47,8	48,3	42,7	37,1	36,7	29,6	22,6	45,2
8	250	200	54,0	49,5	50,3	44,7	39,2	39,2	31,9	23,6	47,3
9	300	200	56,0	51,2	52,3	46,7	41,4	41,8	34,2	24,5	49,4
10	350	200	58,0	53,3	54,6	49,1	43,9	44,9	36,9	25,6	52,0

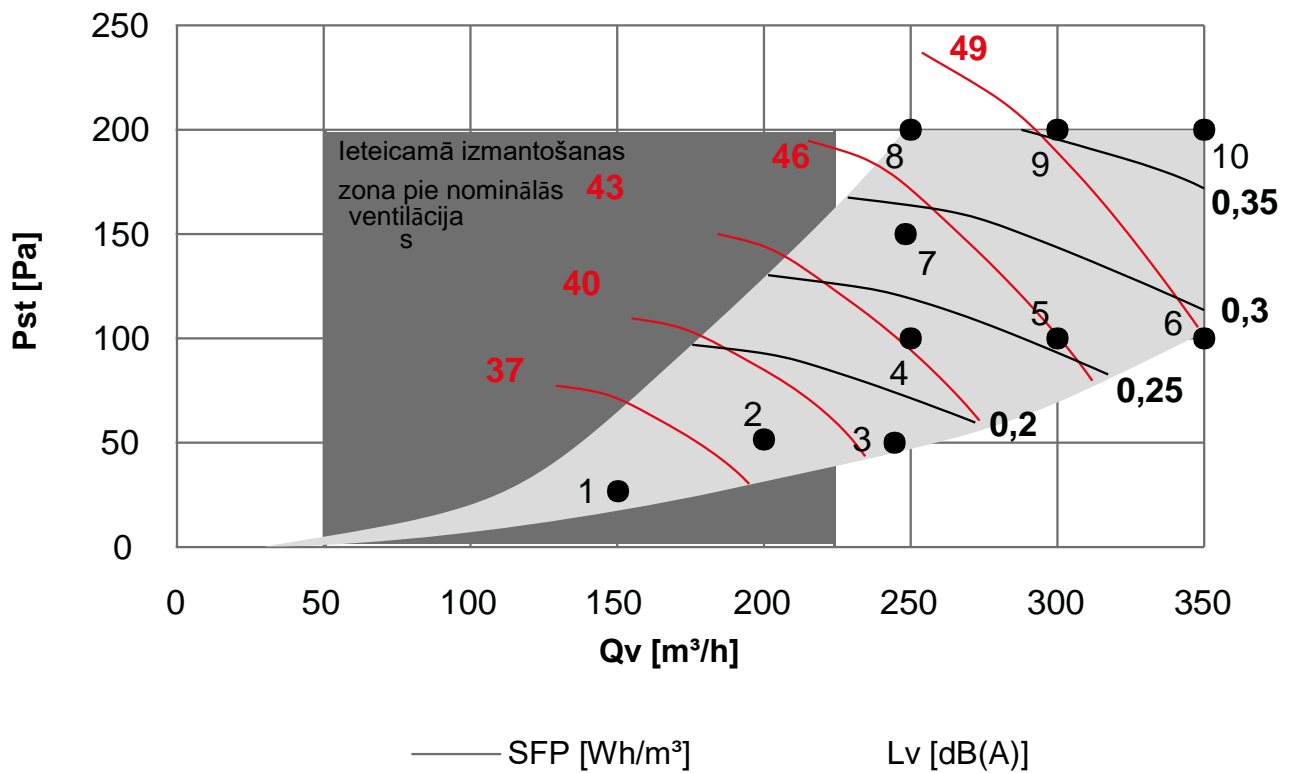
* Korpasa izstarojums, mērīts atbilstoši ISO 3741:2010

Troksnis, iesūkšanas puse/spiediena puse, mērīts atbilstoši ISO 5135:1997
Lw mērvienībās dB(A) atsaucies apgabalā 10⁻¹W

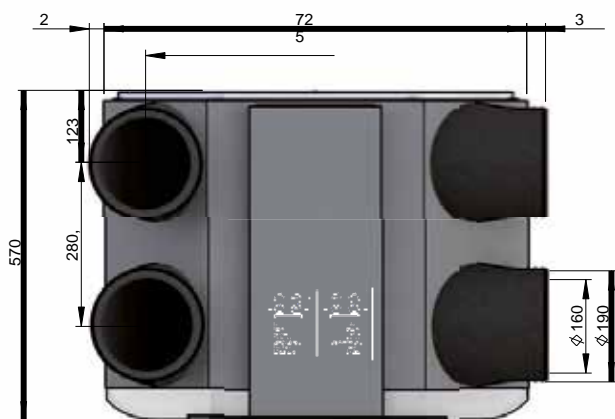
Veiktspējas dati

Veiktspējas dati*								
Mērījuma punkts	[m³/h]	[Pa]	P [W]	cos φ	SFP [Wh/m³]	Lw, spiedie [dB(A)]	Lw, iesūkša [dB(A)]	Lw, korpuss
1	150	25	15	0,44	0,10	46,5	35,1	33,8
2	200	50	32	0,47	0,16	50,9	38,6	38,1
3	245	50	46	0,48	0,19	53,7	40,9	40,7
4	250	100	62	0,49	0,25	56,2	43,1	43,1
5	300	100	82	0,50	0,27	59,2	45,6	45,9
6	350	106	100	0,51	0,30	62,4	48,5	48,9
7	250	150	75	0,50	0,30	58,4	45,0	45,2
8	250	200	89	0,51	0,36	60,7	47,0	47,3
9	300	200	111	0,51	0,37	63,0	49,0	49,4
10	350	200	138	0,52	0,39	65,7	51,4	52,0

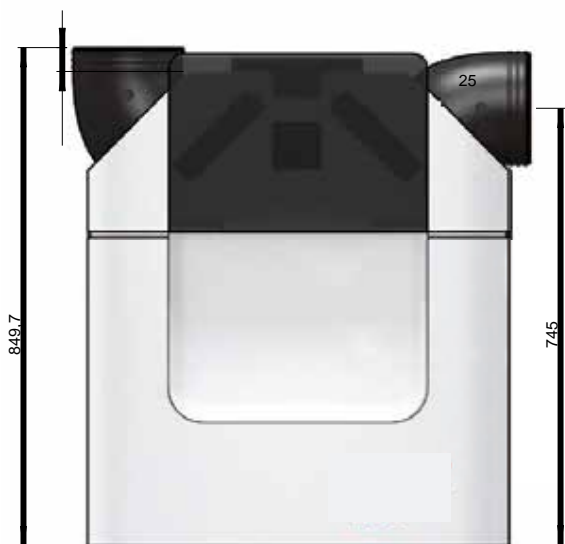
* SFP mērvienībās Wh/m³ aprēķināts atbilstoši EN13141-7:2010 cos phi ar izslēgtu priekšsildītāju



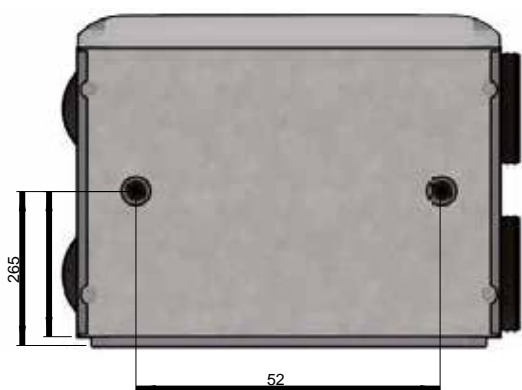
Izmēru rasējumi



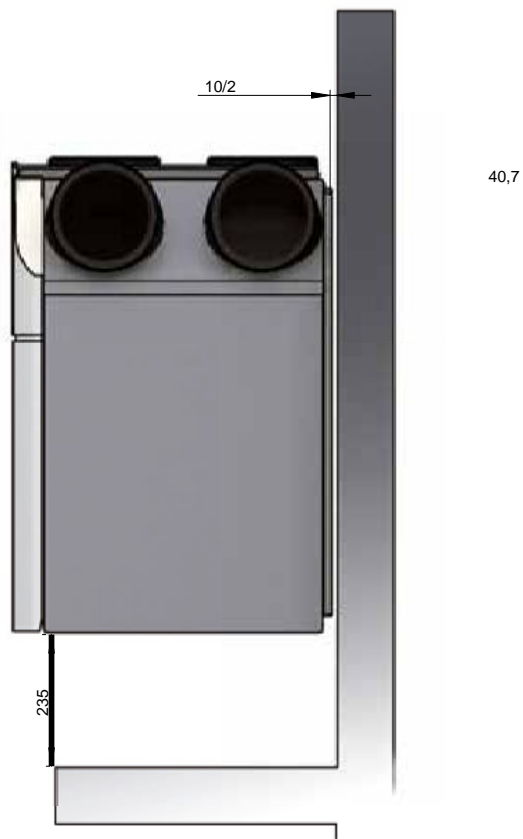
Augša



Priekšpuse

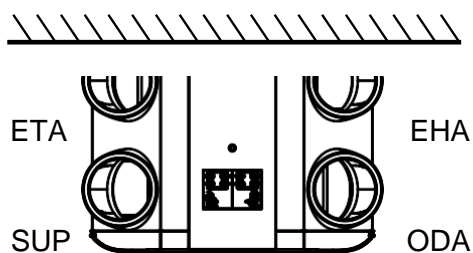


Apakša

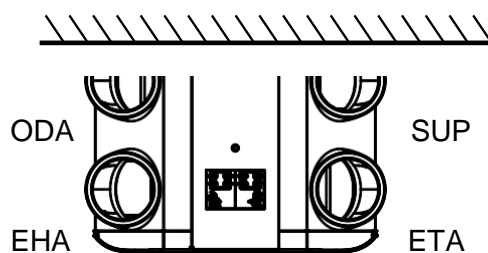


Sāni

Gaisa plūsmas virzieni



Padeves un izsūknētais gaiss pa kreisi



Padeves un izsūknētais gaiss pa labi

Energoefektivitātes klases

Energoefektivitātes klases saskaņā ar ES Regulu Nr. 1254/2014.

Energoefektivitātes klases

Artikula numurs	Vadības ierīces atbilstoši vietas prasībām	Papildaprīkojuma kārba 471 502 007 +	Centrālā pieprasījuma vadība	Laika vadība	Manuālā vadība
		2 x CO ₂ sensori 659 000 340 1 x CO ₂ sensors 659 000 340 un 1 x mitruma sensors 659 000 330 2 x mitruma sensori 659 000 330	Bez papildu piederumiem	Bez papildu piederumiem	Bez papildu piederumiem
ComfoAir Q350 TR	471 502 110	A	A⁺	A	A
ComfoAir Q350 TR entalpija	471 502 111	A⁺		A	A

Izaišanas datums: 25/01/2017

RVU informācijas prasības atbilstoši ES Regulai Nr. 1254/2014 Siltuma reģenerācijas iekārta Zehnder ComfoAir Q350												
Piegādātāja nosaukums vai preču zīme	Zehnder Group			Zehnder Group			Zehnder Group			Zehnder Group		
Piegādātāja modeļa identifikators	ComfoAir Q350			ComfoAir Q350			ComfoAir Q350			ComfoAir Q350		
SEC [kWh/(m ² a)] specifiskais enerģijas patēriņš (auksts, vidējs, silts)	-81,0	-41,3	-16,0	-81,6	-41,8	-16,4	-83,0	-43,1	-17,6	-85,4	-45,1	-19,3
SEC klase	A+	A	E	A+	A	E	A+	A+	E	A+	A+	E
Ventilācijas iekārtas veids	Divvirzienu RVU			Divvirzienu RVU			Divvirzienu RVU			Divvirzienu RVU		
Uzstādītās piedziņas veids	Vairāku ātrumu piedziņa			Vairāku ātrumu piedziņa			Maināmu ātrumu piedziņa			Maināmu ātrumu piedziņa		
Siltuma reģenerācijas sistēmas veids	Rekuperācijas			Rekuperācijas			Rekuperācijas			Rekuperācijas		
Termiskais lietderības koeficients [%]	94			94			94			94		
Maksimālais plūsmas ātrums [m ³ /h]	350			350			350			350		
Elektriskā jauda [W]	175			175			175			175		
Skaņas jaudas līmenis [dB(A)]	41			41			41			41		
Atsauces plūsmas ātrums [m ³ /h]	245			245			245			245		
Atsauces spiediena starpība [Pa]	50			50			50			50		
SPI [W/(m ³ /h)]	0,17			0,17			0,17			0,17		
Vadības koeficients un veids	1 Manuāla vadība			0,95 Pulksteņa vadība			0,85 Centrālā pieprasījuma			0,65 Lokālā pieprasījuma		
Deklarētais maksimālais iekšējās un ārējās noplūdes rādītājs [%]	Iekšējā: 0,8 Ārējā: 1,2			Iekšējā: 0,8 Ārējā: 1,2			Iekšējā: 0,8 Ārējā: 1,2			Iekšējā: 0,8 Ārējā: 1,2		
Jaukšanas rādītājs	-			-			-			-		
Filtra vizuālā brīdinājuma novietojums un apraksts	Brīdinājums iekārtas displejā vai telpas kontrolerī			Brīdinājums iekārtas displejā vai telpas kontrolerī			Brīdinājums iekārtas displejā vai telpas kontrolerī			Brīdinājums iekārtas displejā vai telpas kontrolerī		
Interneta adrese uzstādīšanas un demontāžas instrukcijām	www.international.zehnder-systems.com			www.international.zehnder-systems.com			www.international.zehnder-systems.com			www.international.zehnder-systems.com		
Gaisa plūsmas jutīgums pret spiediena izmaiņām [%]	-			-			-			-		
Iekštelpu/āra gaisa blīvums [m ³ /h]	-			-			-			-		
AEC [kWh/a] enerģijas patēriņš gadā (auksts, vidējs, silts)	795	258	213	779	242	197	736	199	154	672	135	90
AHS [kWh/a] apsildes enerģijas ekonomija gadā (auksts, vidējs, silts)	9213	4709	2130	9231	4719	2134	9269	4738	2143	9344	4776	2160

RVU informācijas prasības atbilstoši ES Regulai Nr. 1254/2014 Siltuma reģenerācijas iekārta Zehnder ComfoAir Q350 ERV												
Piegādātāja nosaukums vai preču zīme	Zehnder Group			Zehnder Group			Zehnder Group			Zehnder Group		
Piegādātāja modeļa identifikators	ComfoAir Q350 ERV			ComfoAir Q350 ERV			ComfoAir Q350 ERV			ComfoAir Q350 ERV		
SEC [kWh/(m ² a)] specifiskais enerģijas patēriņš (auksts, vidējs, silts)	-76,0	-39,1	-15,3	-76,8	-39,7	-15,8	-78,7	-41,1	-16,9	-82,0	-43,5	-18,8
SEC klase	A+	A	E	A+	A	E	A+	A	E	A+	A+	E
Ventilācijas iekārtas veids	Divvirzienu RVU			Divvirzienu RVU			Divvirzienu RVU			Divvirzienu RVU		
Uzstādītās piedziņas veids	Vairāku ātrumu piedziņa			Vairāku ātrumu piedziņa			Maināmu ātrumu piedziņa			Maināmu ātrumu piedziņa		
Siltuma reģenerācijas sistēmas veids	Rekuperācijas			Rekuperācijas			Rekuperācijas			Rekuperācijas		
Termiskais lietderības koeficients [%]	85			85			85			85		
Maksimālais plūsmas ātrums [m ³ /h]	350			350			350			350		
Elektriskā jauda [W]	175			175			175			175		
Skaņas jaudas līmenis [dB(A)]	41			41			41			41		
Atsauces plūsmas ātrums [m ³ /h]	245			245			245			245		
Atsauces spiediena starpība [Pa]	50			50			50			50		
SPI [W/(m ³ /h)]	0,15			0,15			0,15			0,15		
Vadības koeficients un veids	1 Manuāla vadība			0,95 Pulksteņa vadība			0,85 Centrālā pieprasījuma			0,65 Lokālā pieprasījuma		
Deklarētais maksimālais iekšējās un ārējās noplūdes rādītājs [%]	Iekšējā: 1,8			Iekšējā: 1,8			Iekšējā: 1,8			Iekšējā: 1,8		
	Ārējā: 1,1			Ārējā: 1,1			Ārējā: 1,1			Ārējā: 1,1		
Jaukšanas rādītājs	-			-			-			-		
Filtra vizuālā brīdinājuma novietojums un apraksts	Brīdinājums iekārtas displejā vai telpas kontrollerī			Brīdinājums iekārtas displejā vai telpas kontrollerī			Brīdinājums iekārtas displejā vai telpas kontrollerī			Brīdinājums iekārtas displejā vai telpas kontrollerī		
Interneta adrese uzstādīšanas un demontāžas instrukcijām	www.international.zehnder-systems.com			www.international.zehnder-systems.com			www.international.zehnder-systems.com			www.international.zehnder-systems.com		
Gaisa plūsmas jutīgums pret spiediena izmaiņām [%]	-			-			-			-		
Iekštelpu/āra gaisa blīvums [m ³ /h]	-			-			-			-		
AEC [kWh/a] enerģijas patēriņš gadā (auksts, vidējs, silts)	770	233	188	756	219	174	718	181	136	661	124	79
AHS [kWh/a] apsildes enerģijas ekonomija gadā (auksts, vidējs, silts)	8652	4423	2000	8699	4447	2011	8792	4494	2032	8979	4590	2076

Z_SI_V0317_CSX_TES_TS135, IV, var tikt veiktas izmaiņas bez