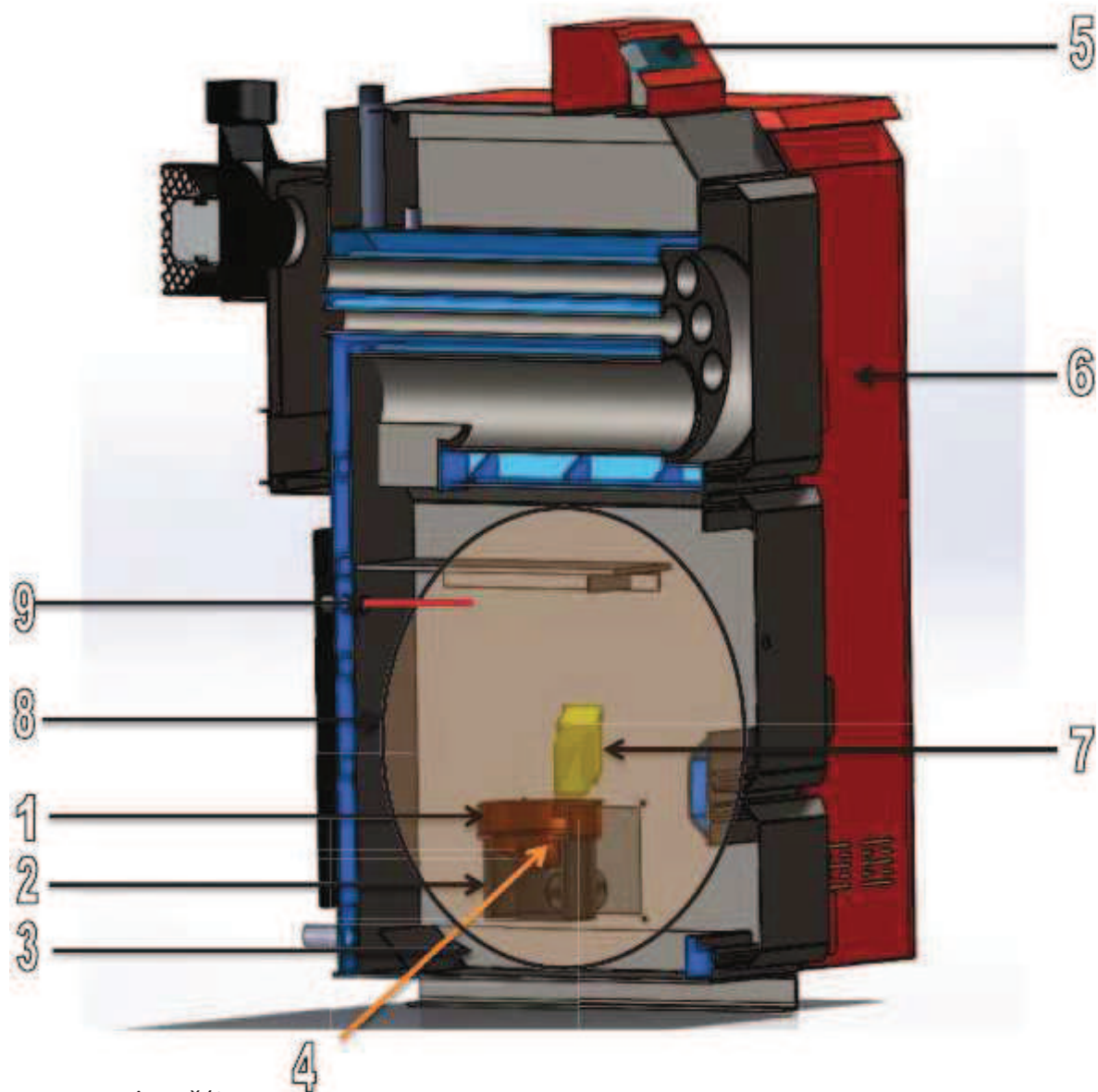


ThermoFLUX Pelling

Granulu katla shēma



1. Degļa režģis
2. Deglis
3. Pelnu tvertne
4. Granulu automātiskā aizdedze
5. Regulators
6. Granulu rezervuārs
7. Granulu padeves ierīce
8. Degkamera
9. Liesmas sensors

Tehniskie dati	Vienība	Pelling 25 ECO	Pelling 35 ECO	Pelling 50 ECO
Maksimālā jauda	kW	25	35	47
Minimālā jauda	kW	8	11,7	15,7
Efektivitāte pie min / max jaudas	%	92 / 91,3	91,5 / 91	91 / 90,7
Max. elektroenerģijas patēriņš	W	340	410	410
Elektroenerģijas patēriņš gaidīšanas režīmā	W	3	3	3
Elektriskais pieslēgums (Volt, Hertz)	V, Hz	220 V, 50 Hz	220 V, 50 Hz	220 V, 50 Hz
Elektriskais pieslēgums (Amper)	A	6	6	6
Katla klase		5	5	5
Dūmgāzu emisija				
Dūmgāzu temperatūra pie max. jaudas	°C	155	145	141
Dūmgāzu temperatūra pie min. jaudas	°C	82	87	90
CO pie min / max jaudas	mg/m ³ 13% O ₂	139 / 68	226 / 61	314 / 54
Dūmgāzu plūsma pie min / max jaudas	kg/s	0,007 / 0,014	0,011 / 0,022	0,015 / 0,03
Galvenā informācija				
Max. pieļaujamais spiediens	bar	3	3	3
Max. pieļaujamā temperatūra	°C	80	80	80
Min. pieļaujamā atgaitas temperatūra	°C	50	50	50
Ūdens tilpums	l	60	90	120
Svars	kg	267	348	392
Kurināmais		Granulas		
Granulu patēriņš min / max	kg	1,6 / 5,2	2,3 / 6,7	3,5 / 11,1
Granulu ietilpība standart / maxi modelim	kg	75 / 135	95 / 151	110 / 185
Trokšņa līmenis	dB (A)	50,3	50,3	50,3
Katla tehniskie dati un pievienojumi				
Platums	mm	410	510	510
Platums ar granulu tvertni (standart / maxi)	mm	710 / 910	810 / 1010	810 / 1010
Augstums	mm	1245	1385	1385
Dziļums	mm	948	948	1098
Izplūdes / ieplūdes caurules augstums	mm	88 / 1280	85 / 1415	85 / 1415
Dūmvada caurules augstums	mm	1240	1440	1440
Dūmvada caurules diametrs	∅	120	120	120
* Minimālā jauda - 30%				
* Maksimālā jauda - 100%				